

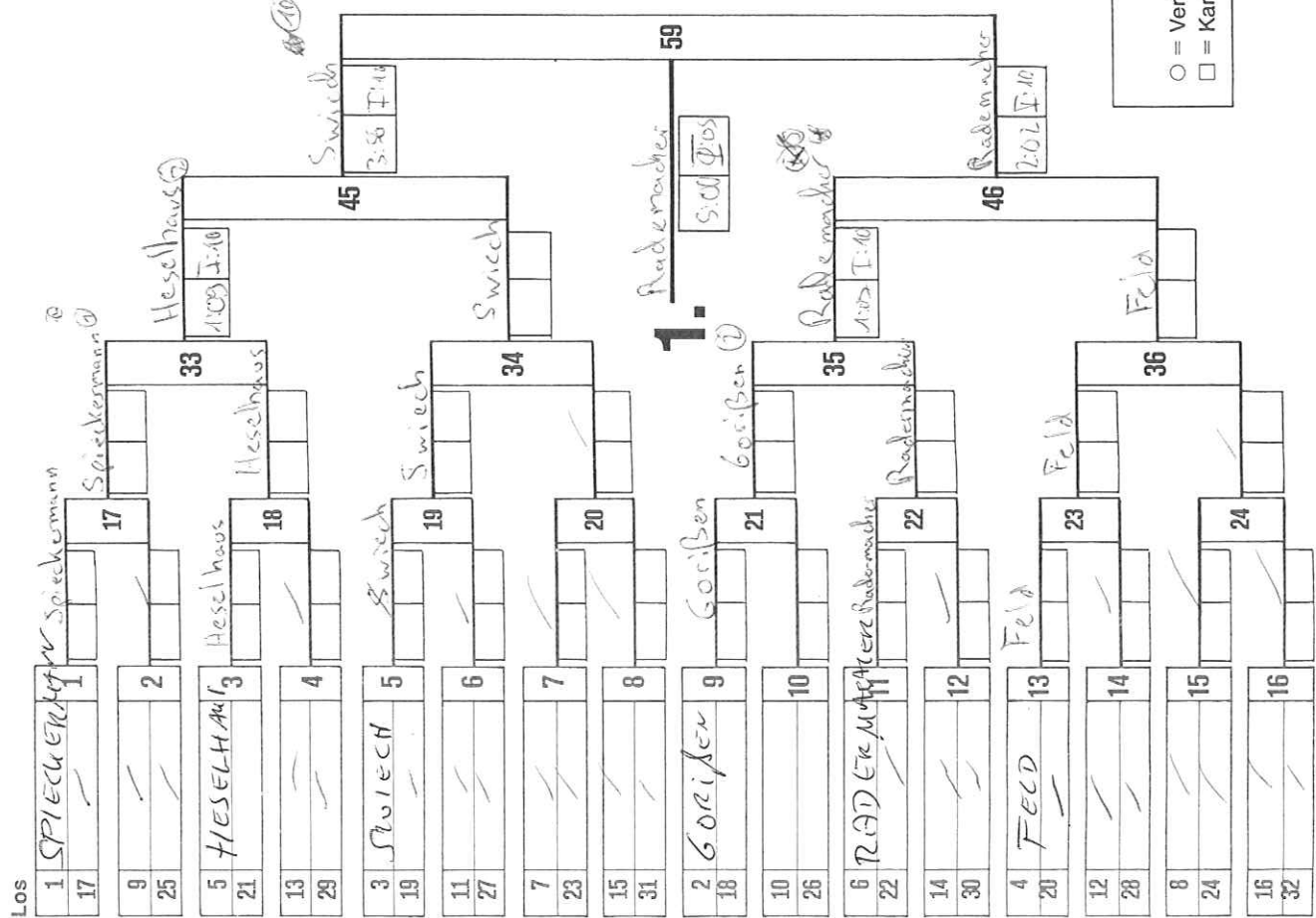
DOPPEL-KO-SYSTEM
 Jeder kann mind. 2 x kämpfen

Art: Wrestling
 Ort: _____
 Datum: _____ 60 kg
 Sportl. Leitung: _____

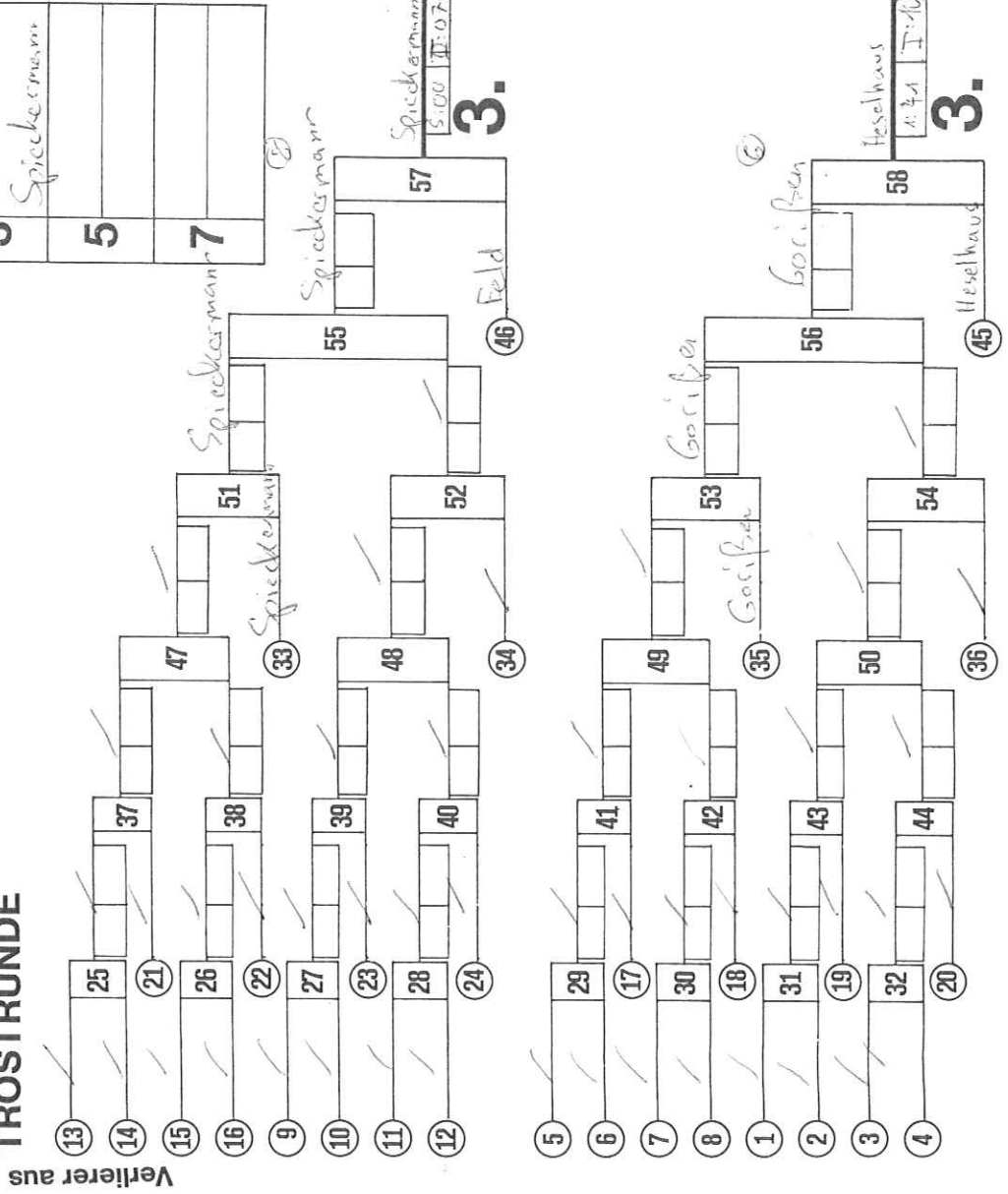


1	2	3	5	7
		Heselhaus		
		Spieckermann		

Doppel-KO-System / 32 Teilnehmer



TROSTRUNDE



Legende:

- = Verlierer aus Kampf Nr.
- = Kampf Nr.
- Kampffolge-Nummer
- Sieger-Name
- Zeit
- Unterbewertung

5. Platz = Verlierer aus 57 und 58
 7. Platz = Verlierer aus 55 und 56

柔道

DOPPEL-KO-SYSTEM
 Jeder kann mind. 2 x kämpfen

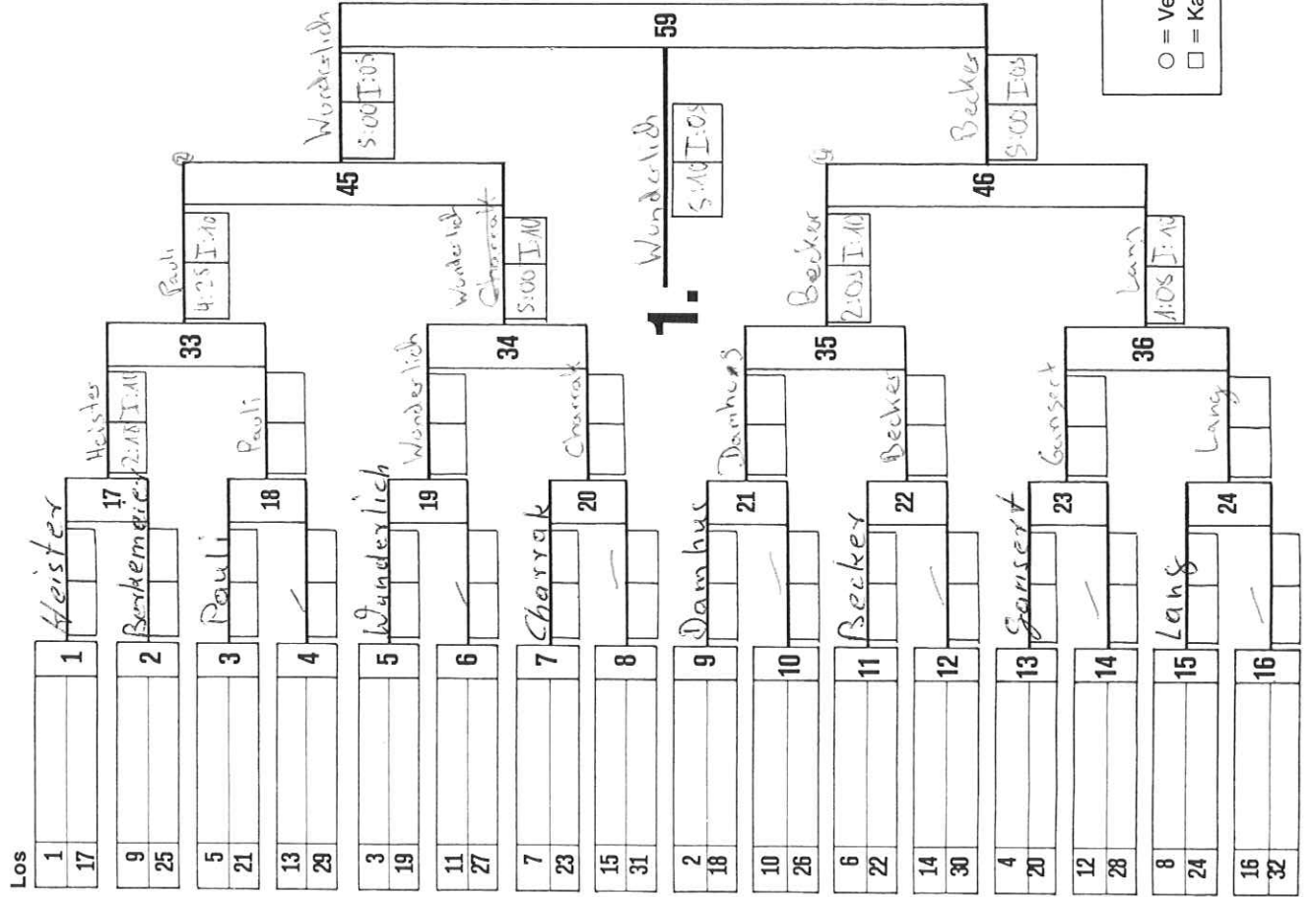
Art: 66
 Ort: 66
 Datum: kg
 Sportl. Leitung:



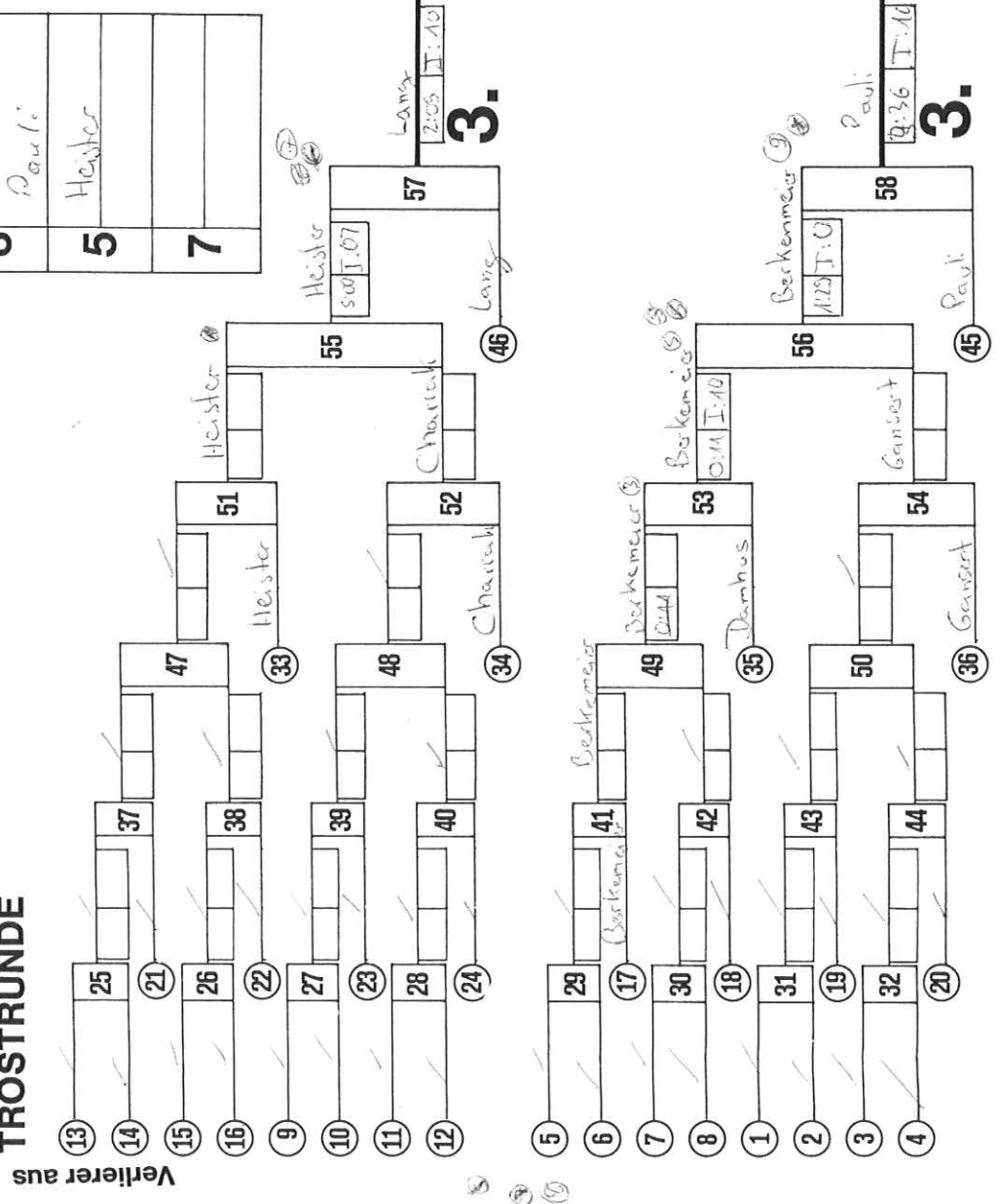
Näher

Doppel-KO-System / 32 Teilnehmer

Pl. Name	Verein
1 Wunderlich	
2 Becker	
3 Lang	
5 Pauli	
7 Heister	



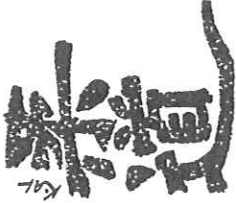
TROSTRUNDE



Legende:

- = Verlierer aus Kampf Nr.
- = Kampflege Nr.

5. Platz = Verlierer aus 57 und 58
 7. Platz = Verlierer aus 55 und 56



DOPPEL-KO-SYSTEM
 Jeder kann mind. 2 x kämpfen

Art: Wassin
 Ort: Wassin
 Datum: 21.11 kg

Sportl. Leitung: _____

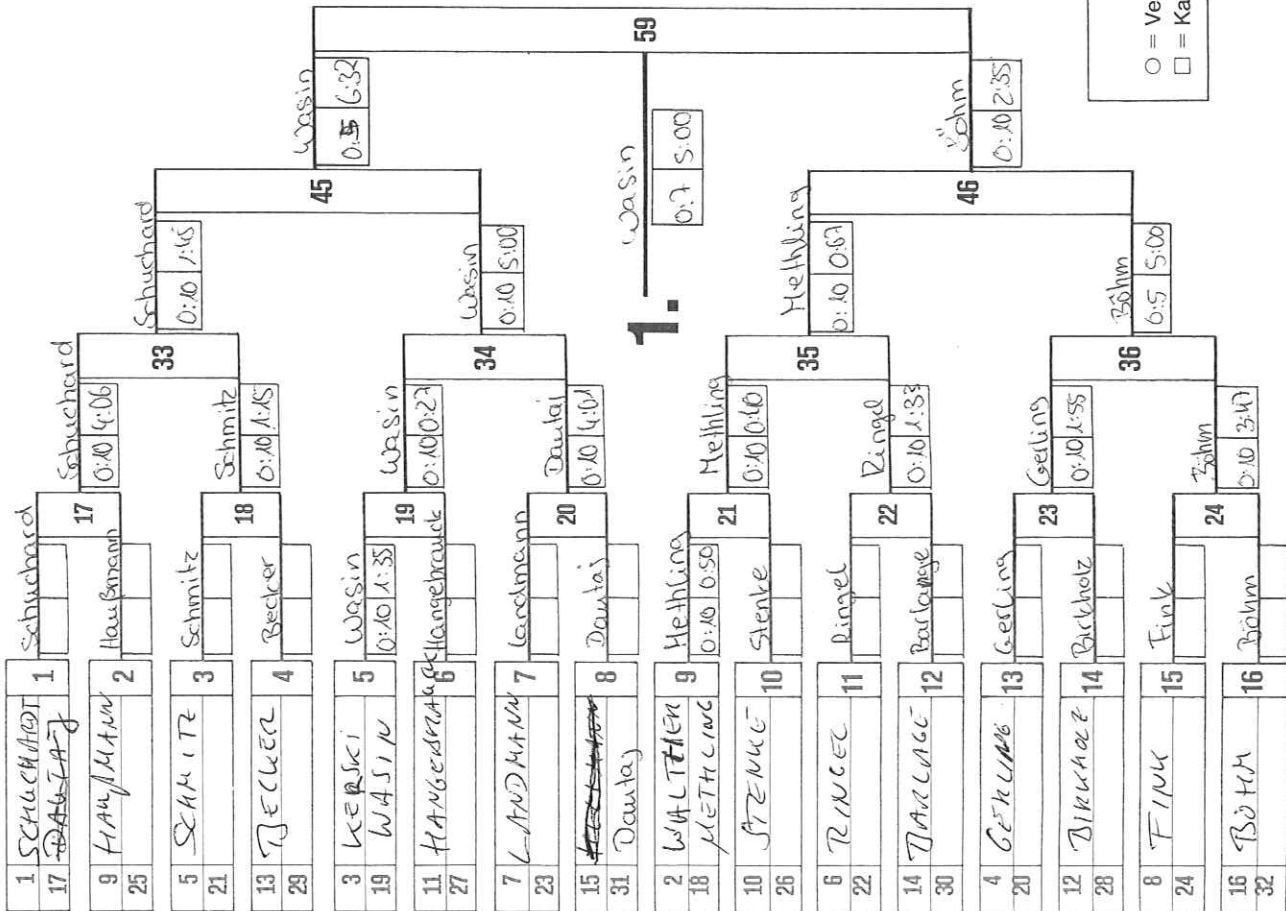


Pl. Name Verein

1	Wassin
2	Böhm
3	Dautaj
5	
7	

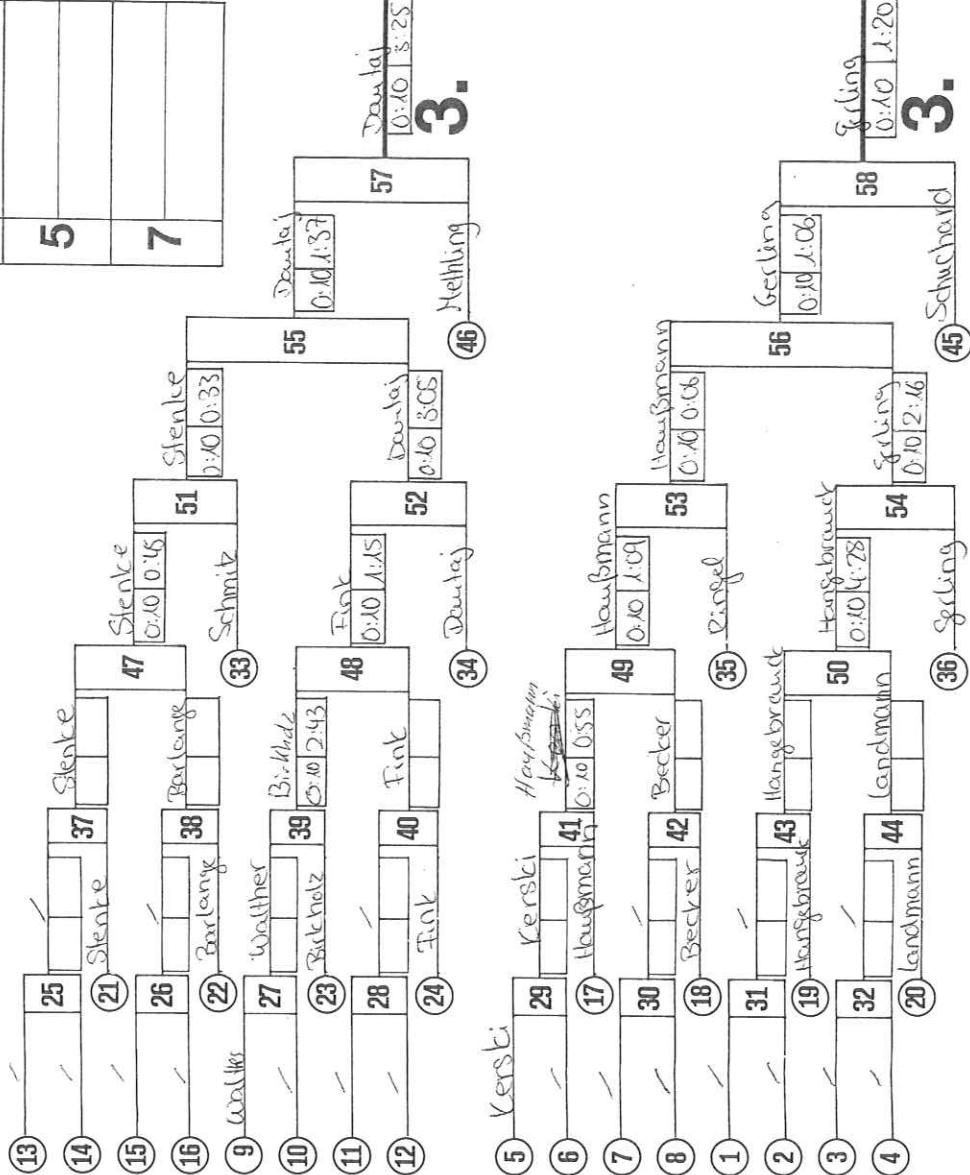
Doppel-KO-System / 32 Teilnehmer

Los

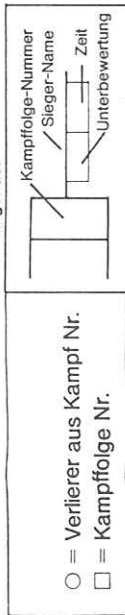


TROSTRUNDE

Verlierer aus



Legende:



5. Platz = Verlierer aus 57 und 58
 7. Platz = Verlierer aus 55 und 56

Laura Bolcher

Mayer

DOPPEL-KO-SYSTEM
 Jeder kann mind. 2 x kämpfen

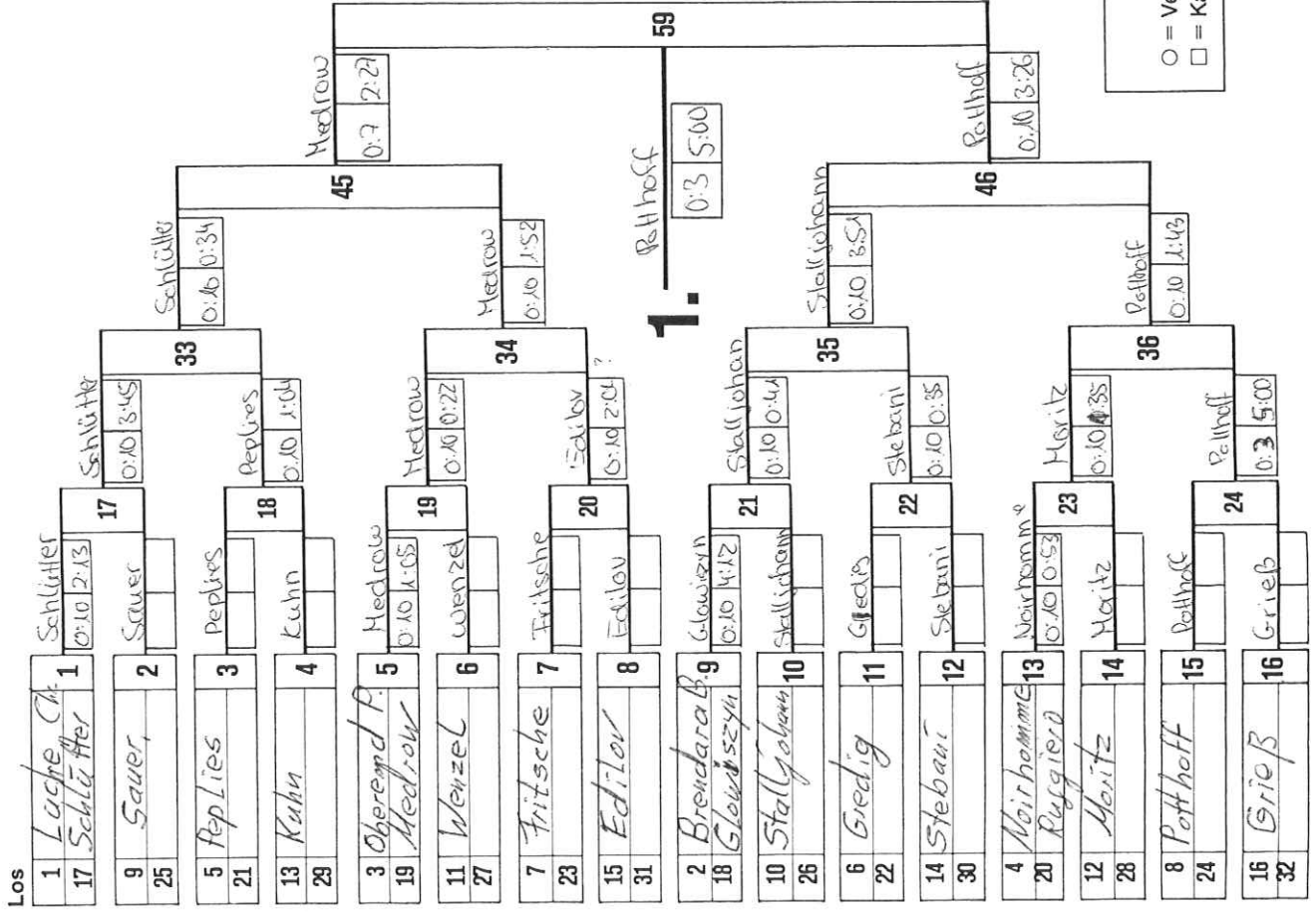
Art _____
 Ort _____
 Datum _____
 Sportl. Leitung: _____

90 kg

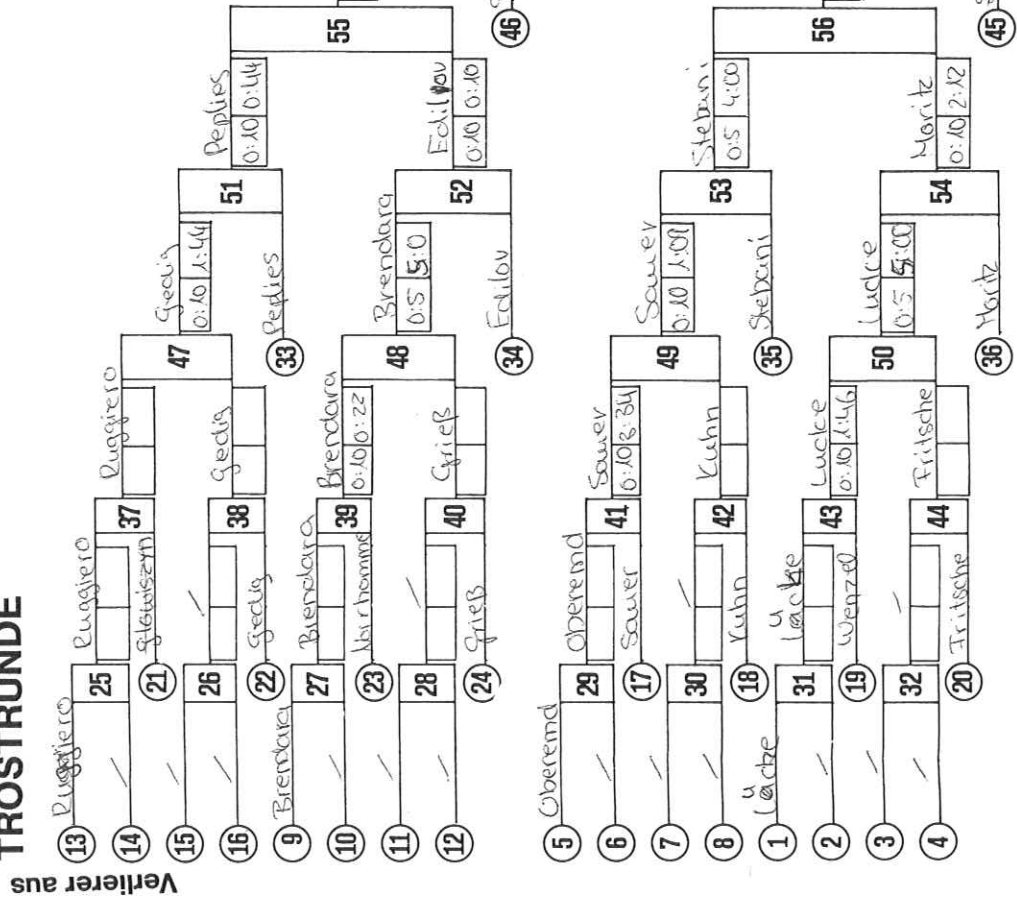


1	Pothhoff	Verein
2	Medrow	
3	Stalljohan	
5	Stebani	
7		

Doppel-KO-System / 32 Teilnehmer



TROSTRUNDE



Legende:

- = Verlierer aus Kampf Nr.
- = Kampffolge Nr.
- Kampffolge-Nummer
- Sieger-Name
- Zeit
- Unterbewertung

5. Platz = Verlierer aus 57 und 58
 7. Platz = Verlierer aus 55 und 56

Listenführung
 Laura Böttcher



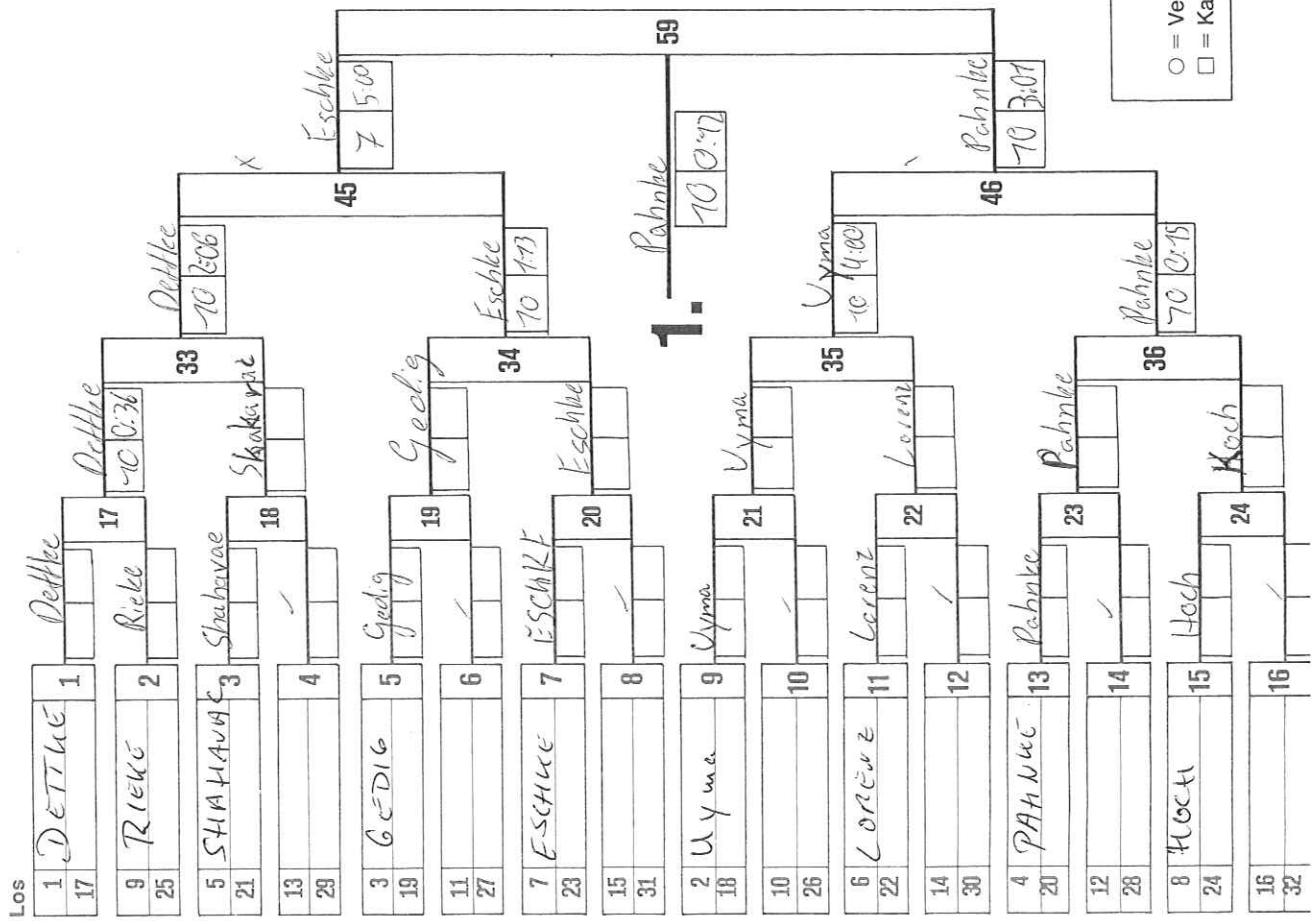
DOPPEL-KO-SYSTEM
 Jeder kann mind. 2 x kämpfen

Art: Wau
 Ort: _____
 Datum: _____
 Sportl. Leitung: _____



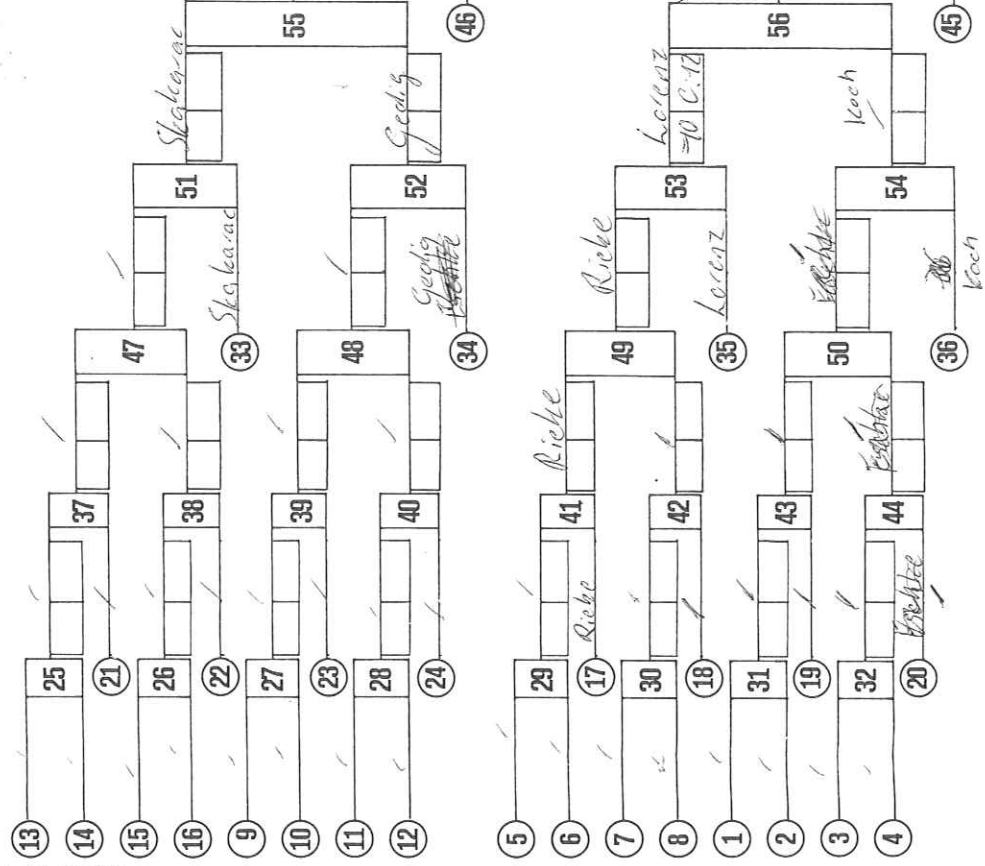
1	Pahnke	Verein
2	Eschke	
3	Gedig	
	Lorenz	
5	Uyama	
	Dettker	
7	Skakarac	
	Koch	

Doppel-KO-System / 32 Teilnehmer



TROSTRUNDE

Verlierer aus



Legende:

- = Verlierer aus Kampf Nr.
- = Kampfnummer
- ✓ = Sieger-Name
- = Zeit
- = Unterbewertung

5. Platz = Verlierer aus 57 und 58
 7. Platz = Verlierer aus 55 und 56

S. Blatt 5

