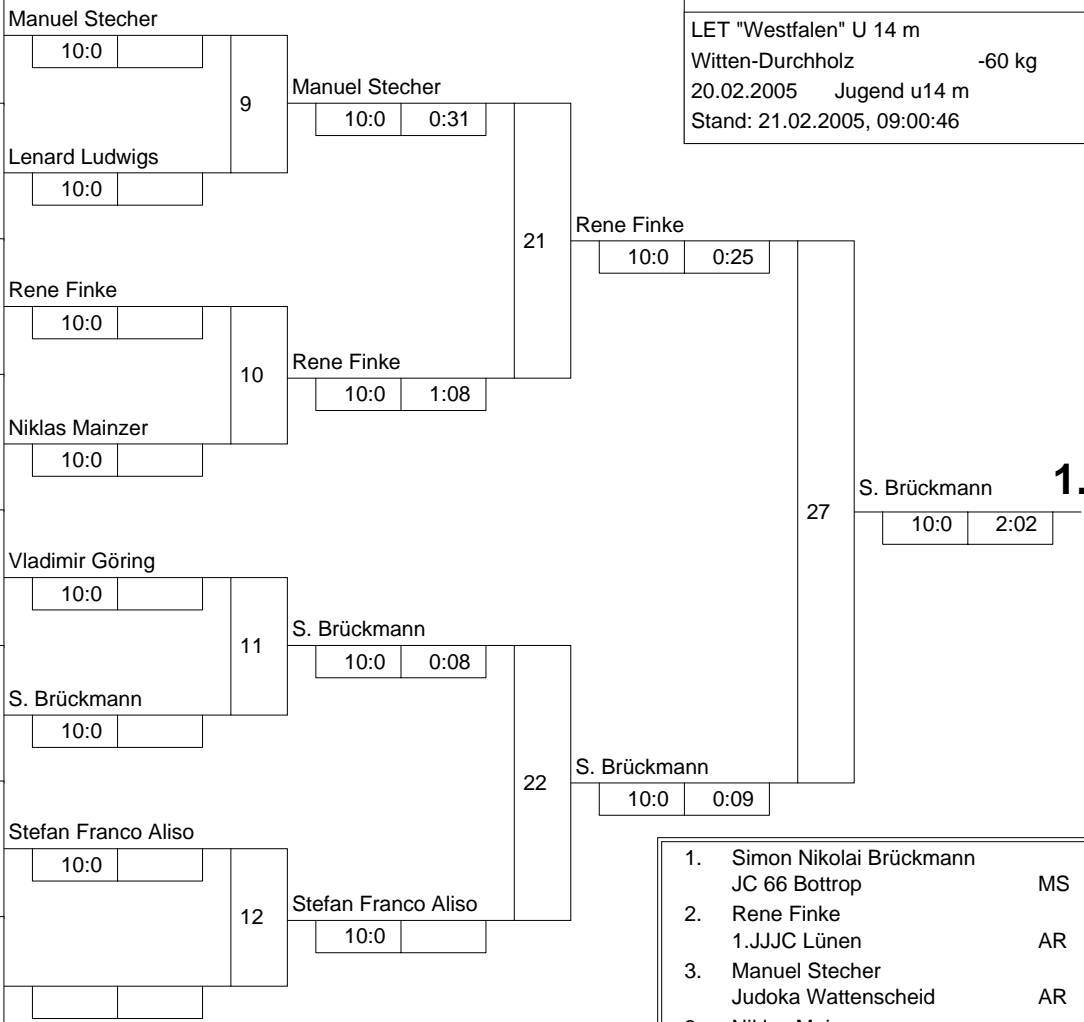


Hauptrunde, Los-Nr.

1	Manuel Stecher Judoka Wattenscheid	AR	1
9			
5	Lenard Ludwigs Lüner SV	AR	2
13			
3	Rene Finke 1.JJJC Lünen	AR	3
11			
7	Niklas Mainzer JBC Marl	MS	4
15			
2	Vladimir Göring 1.JJJC Lünen	AR	5
10			
6	Simon Nikolai Brückmann JC 66 Bottrop	MS	6
14			
4	Stefan Franco Aliso Kodokan Olsberg	AR	7
12			
8			8
16			

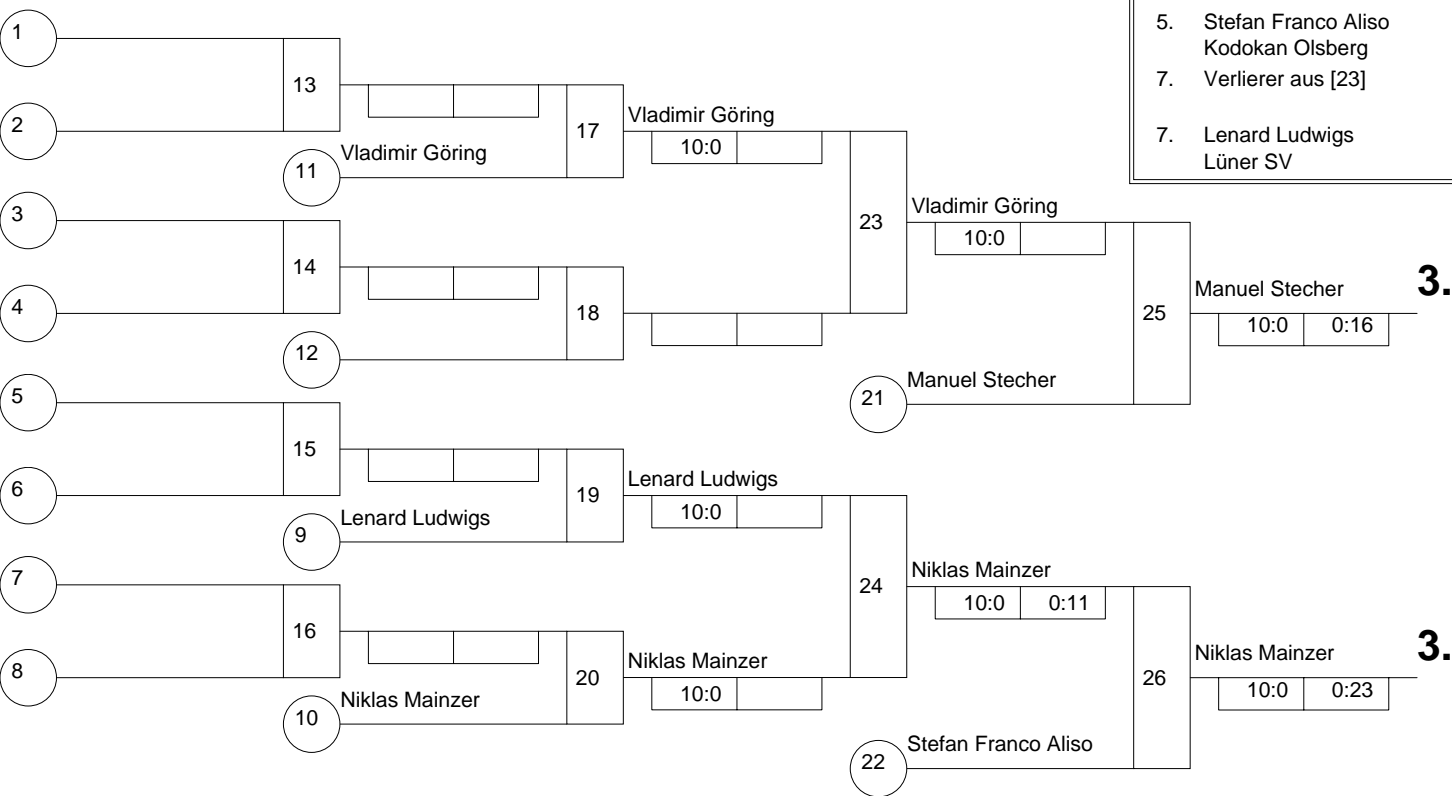
Doppel-KO-System 16 mit 7 TN

LET "Westfalen" U 14 m
Witten-Durchholz -60 kg
20.02.2005 Jugend u14 m
Stand: 21.02.2005, 09:00:46



- | | | |
|----|--|----|
| 1. | Simon Nikolai Brückmann
JC 66 Bottrop | MS |
| 2. | Rene Finke
1.JJJC Lünen | AR |
| 3. | Manuel Stecher
Judoka Wattenscheid | AR |
| 3. | Niklas Mainzer
JBC Marl | MS |
| 5. | Vladimir Göring
1.JJJC Lünen | AR |
| 5. | Stefan Franco Aliso
Kodokan Olsberg | AR |
| 7. | Verlierer aus [23] | |
| 7. | Lenard Ludwigs
Lüner SV | AR |

Trostrunde, Verlierer aus Kampf



Legende

