

KO-SYSTEM mit doppelter TROSTRUNDE

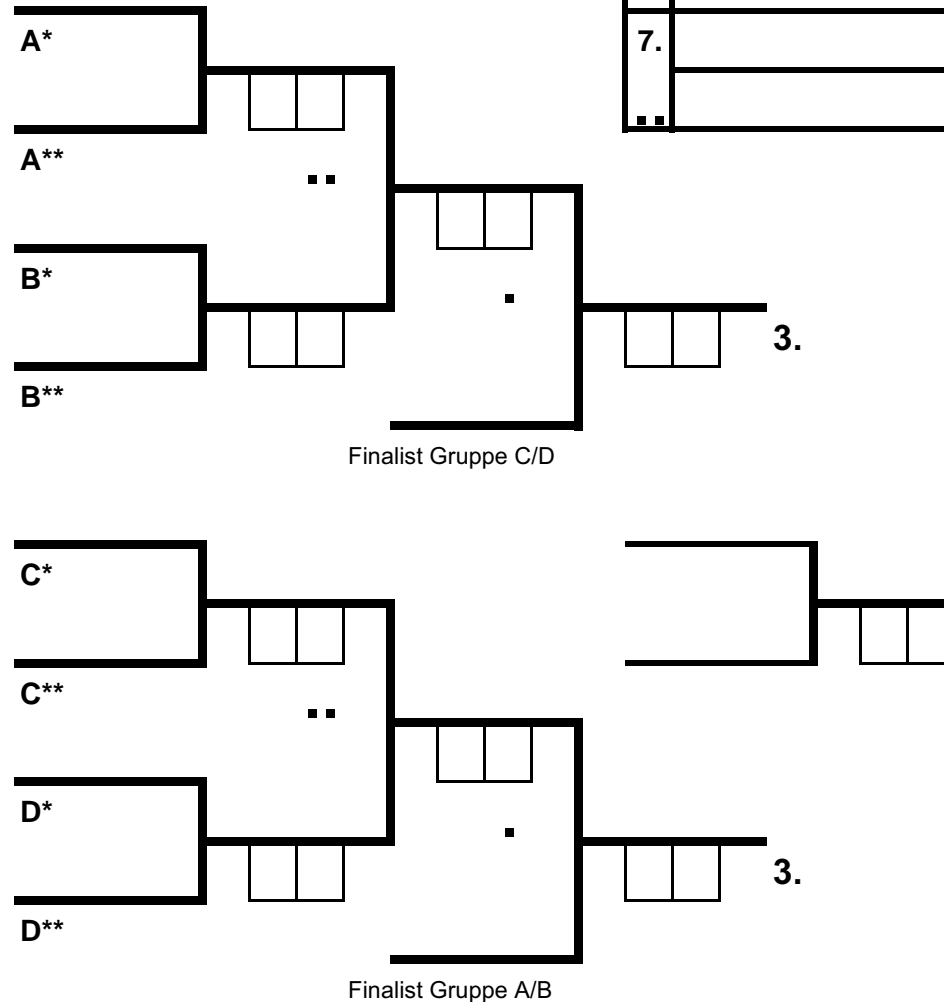
Art	WdEM U20
Ort	Herne
Datum	25.05.2002
Gew. Kl.	- 44 kg
Sportl. Ltg.	NWJV

*	**
---	----

Gr.	Los	Name, Vorname		
A	1	Stahl, Dorina	W	1
	9		R	5
	5		R	3
	13		gs	
B	3		R	2
	11		gs	
	7		W	4
	15		gs	
C	2		R	1
	10		W	5
	6		W	3
	14		gs	
D	4		W	2
	12		gs	
	8		R	4
	16		gs	

Trostrunde

Stahl, Dorina



Pl.	Name, Vorname
1.	Stahl, Dorina
2.	
3.	
4.	
5.	
6.	
7.	