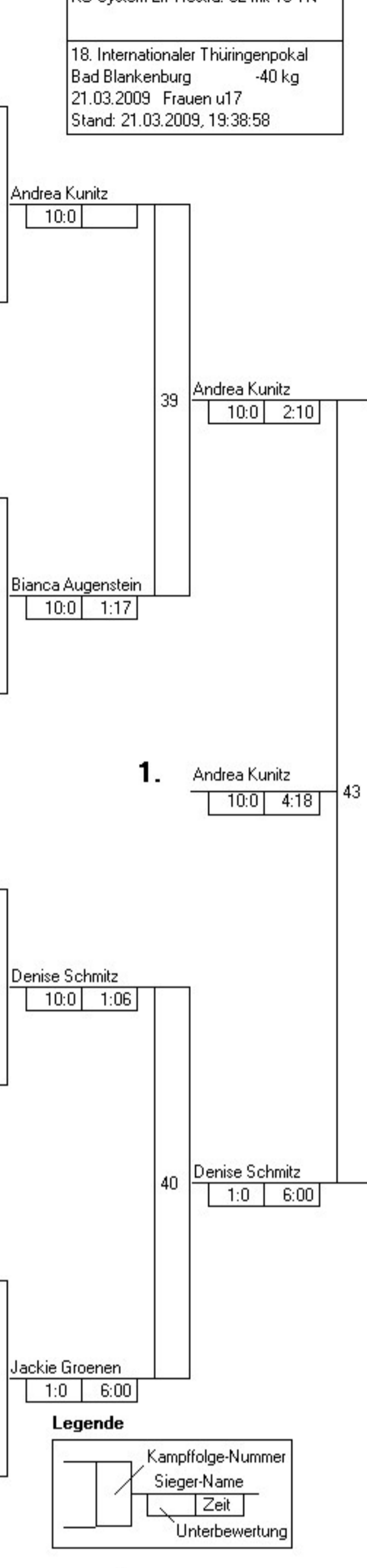
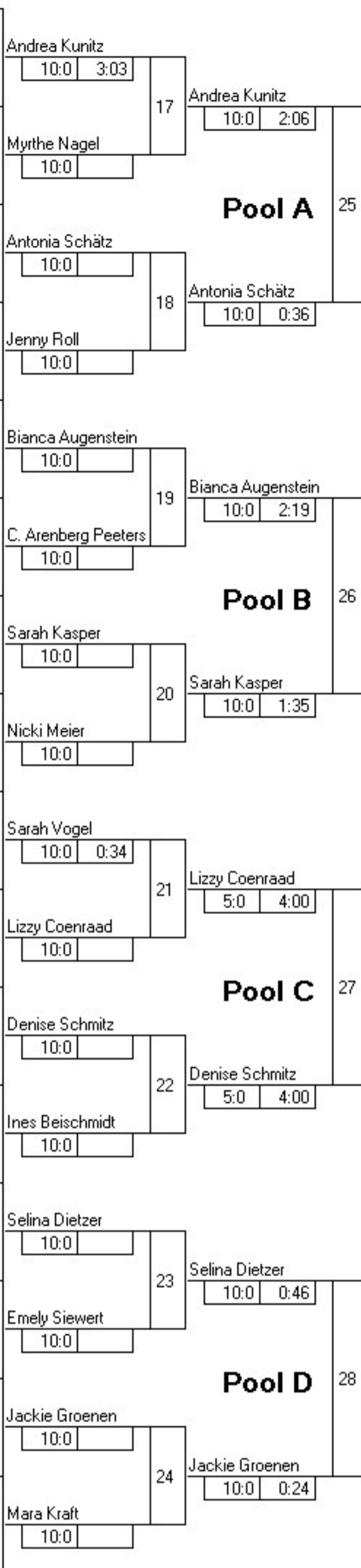


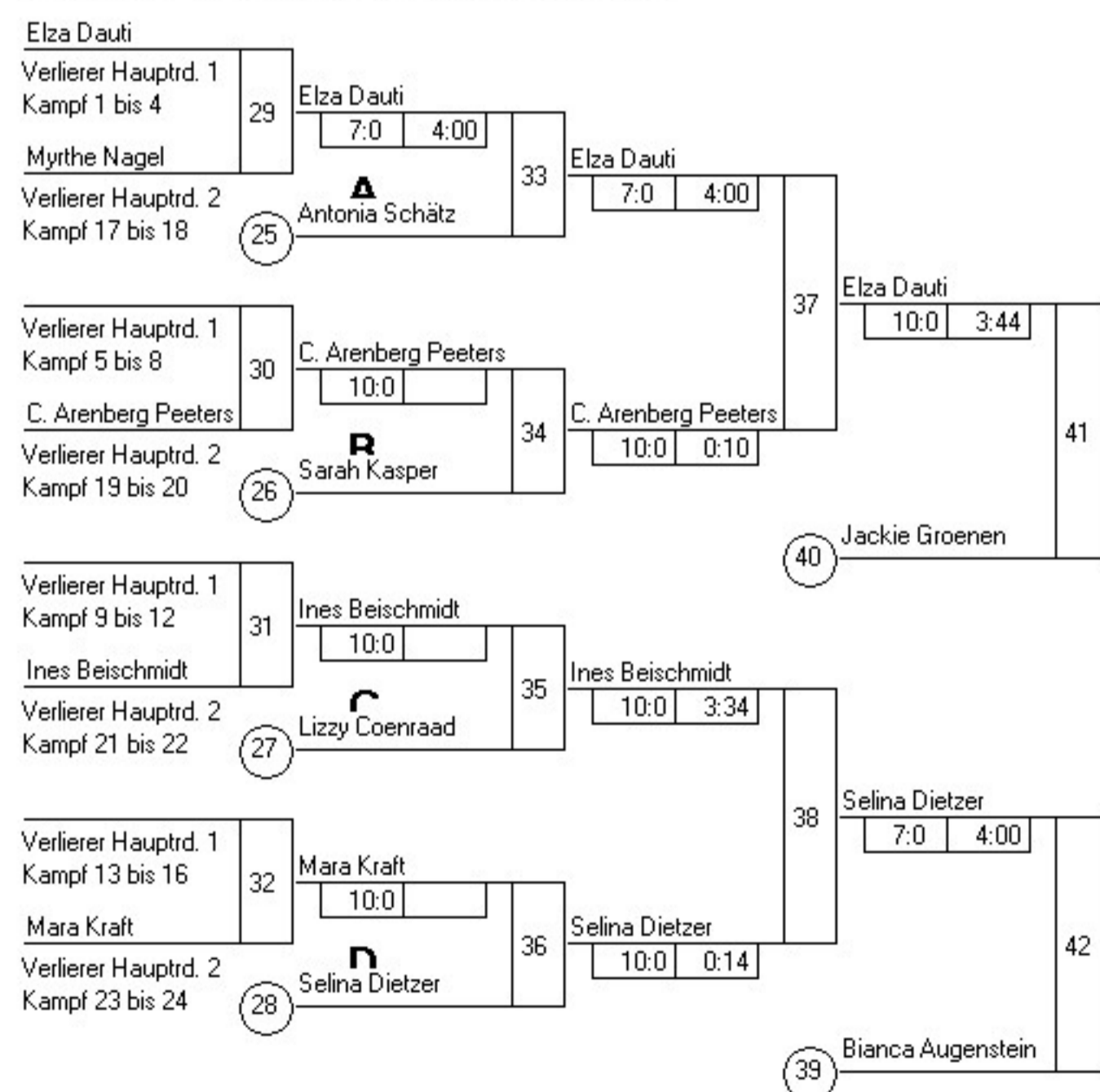
Hauptrunde, Los-Nr.

KO-System 2x Trostrd. 32 mit 18 TN  
 18. Internationaler Thüringenpokal  
 Bad Blankenburg -40 kg  
 21.03.2009 Frauen u17  
 Stand: 21.03.2009, 19:38:58

1	Andrea Kunitz Berlin, LV	BE	1
17	Elza Dauti Antwerpen, Provincie (BEL)	BEL	17
9	Myrthe Nagel Ruurlo, Judoschool Leo B	NED	9
25			25
5	Antonia Schätz Großhadern TSV	BY	5
21			21
13	Jenny Roll Bernau, PSV	BB	13
29			29
3	Bianca Augenstein Bayerischer JV	BY	3
19			19
11	Chabeli Arenberg Peeters Haaglanden, JT (NED)	NED	11
27			27
7	Sarah Kasper Witten-Annen SU	NW	7
23			23
15	Nicki Meier Amstadt, SG Einheit	TH	15
31			31
2	Sarah Vogel Gotha, FSV 1950	TH	2
18	Natasja Gullaksen Dänemark (DEN)	DEN	18
10	Lizzy Coenraad Helmond, Sportschool Edc	NED	10
26			26
6	Denise Schmitz Leverkusen TSV Bayer 04	NW	6
22			22
14	Ines Beischmidt Brandenburg, LV	BB	14
30			30
4	Selina Dietzer Baden, LV	BA	4
20			20
12	Emely Siewert Potsdam UJKC	BB	12
28			28
8	Jackie Groenen Jan de Rooy, SC (NED)	NED	8
24			24
16	Mara Kraft Niederösterreich LV	AUT	16
32			32



Trostrunde aller Verlierer gegen Poolsieger aus Pool



- Andrea Kunitz  
Berlin, LV
- Denise Schmitz  
Leverkusen TSV Bayer 04
- Elza Dauti  
Antwerpen, Provincie (BEL)
- Bianca Augenstein  
Bayerischer JV
- Jackie Groenen  
Jan de Rooy, SC (NED)
- Selina Dietzer  
Baden, LV
- Chabeli Arenberg Peeters  
Haaglanden, JT (NED)
- Ines Beischmidt  
Brandenburg, LV