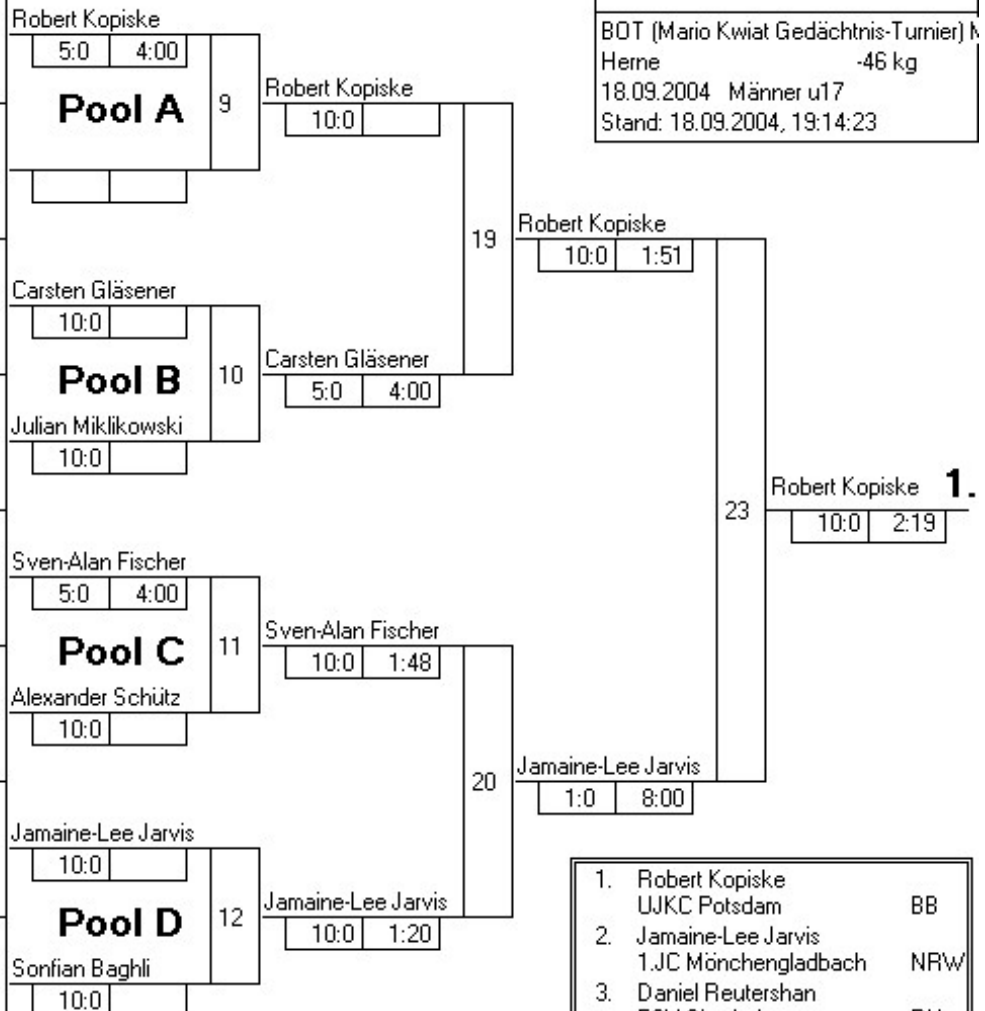


Hauptrunde, Los-Nr.

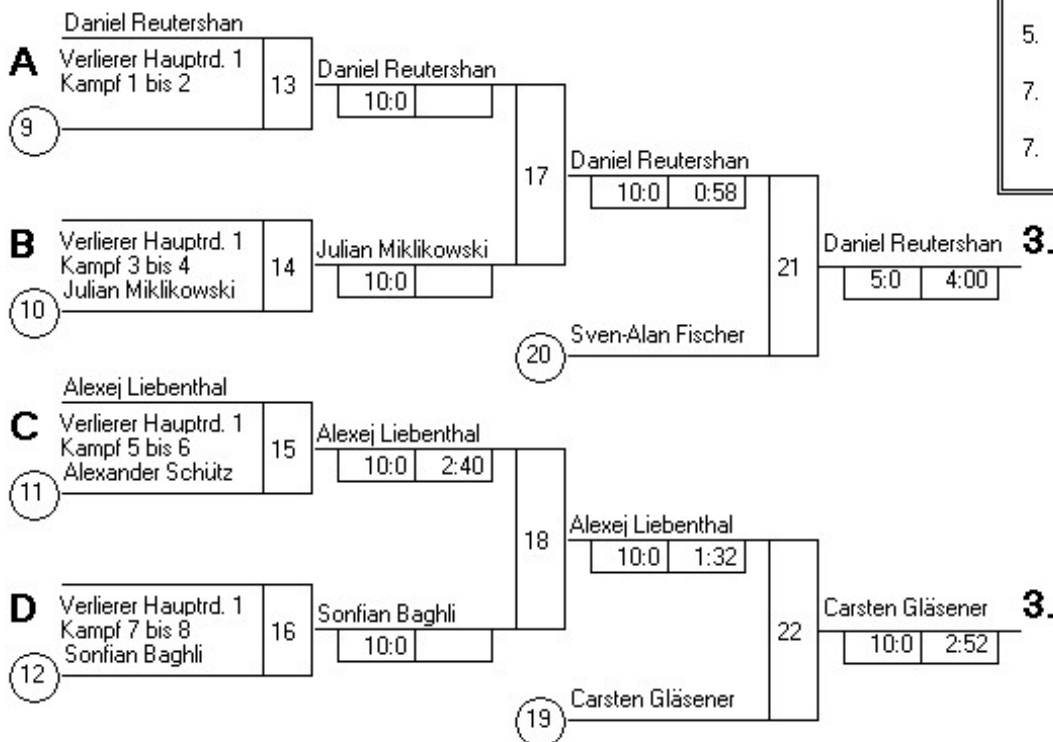
1	Robert Kopiske UJKC Potsdam	BB	1
9	Daniel Reutershan ESV Siershahn	RH	2
5			3
13			4
3	Carsten Gläsener Judo Crocodiles Osnabrück	NDS	5
11			6
7	Julian Miklikowski JC 66 Bottrop	NRW	7
15			8
2	Alexej Liebenthal Judo Crocodiles Osnabrück	NDS	9
10	Sven-Alan Fischer VFL Sindelfingen	WÜ	10
6	Alexander Schütz Beueler JC	NRW	11
14			12
4	Jamaine-Lee Jarvis 1.JC Mönchengladbach	NRW	13
12			14
8	Sonfian Baghli DSC Wanne-Eickel "Judo"	NRW	15
16			16



KO-System 2x Trostrd. 16 mit 9 TN
 BOT (Mario Kwiat Gedächtnis-Turnier) M
 Herne -46 kg
 18.09.2004 Männer u17
 Stand: 18.09.2004, 19:14:23

- | | | |
|----|--------------------|-----|
| 1. | Robert Kopiske | BB |
| 2. | Jamaine-Lee Jarvis | NRW |
| 3. | Daniel Reutershan | RH |
| 3. | Carsten Gläsener | NDS |
| 5. | Sven-Alan Fischer | WÜ |
| 5. | Alexej Liebenthal | NDS |
| 7. | Julian Miklikowski | NRW |
| 7. | Sonfian Baghli | NRW |

Trostrunde aller Verlierer gegen Poolsieger aus Pool



Legende

